



# ФУРНИТУРА ДЛЯ АЛЮМИНИЕВЫХ ОКОН

**E ELEMENTIS**



## Содержание

Комплект фурнитуры поворотно-откидного окна.....	2
Комплектация.....	3
Монтажная схема .....	4
Параметры профиля и обработка тяги.....	5
Комплект фурнитуры поворотного окна (Европаз).....	6
Монтажная схема .....	7
Комплект фурнитуры поворотного окна PROVEDAL.....	8
Сертификат соответствия.....	9

Комплект фурнитуры ELEMENTIS поворотно-откидного окна



**Фурнитура ELEMENTIS для алюминиевого поворотно-откидного окна**

(ширина створки 440-1600 мм, высота створки 500-1800 мм)

Фурнитура предназначена для окон с типом фурнитурного и рамного паза «ЕВРОПАЗ» (см. стр. 5)

Максимальный вес створки 100 кг

Артикул ТБМ	Наименование
<b>ELM0410.00</b>	Комплект ELEMENTIS поворотно-откидного окна, неокрашенный
<b>ELM0410.01</b>	Комплект ELEMENTIS поворотно-откидного окна, серебристый
<b>ELM0410.05</b>	Комплект ELEMENTIS поворотно-откидного окна, коричневый
<b>ELM0410.07</b>	Комплект ELEMENTIS поворотно-откидного окна, белый
<b>ELM0411</b>	Ножницы ELEMENTIS поворотно-откидные 440-600 мм
<b>ELM0412</b>	Ножницы ELEMENTIS поворотно-откидные 601-1600 мм
<b>ELM0413</b>	Прижим средний ELEMENTIS поворотно-откидного окна
<b>GIE0160.06</b>	Тяга соединительная "Европаз", 250 м, черная
<b>GIE0160.01</b>	Тяга соединительная "Европаз", 250 м, серебристая

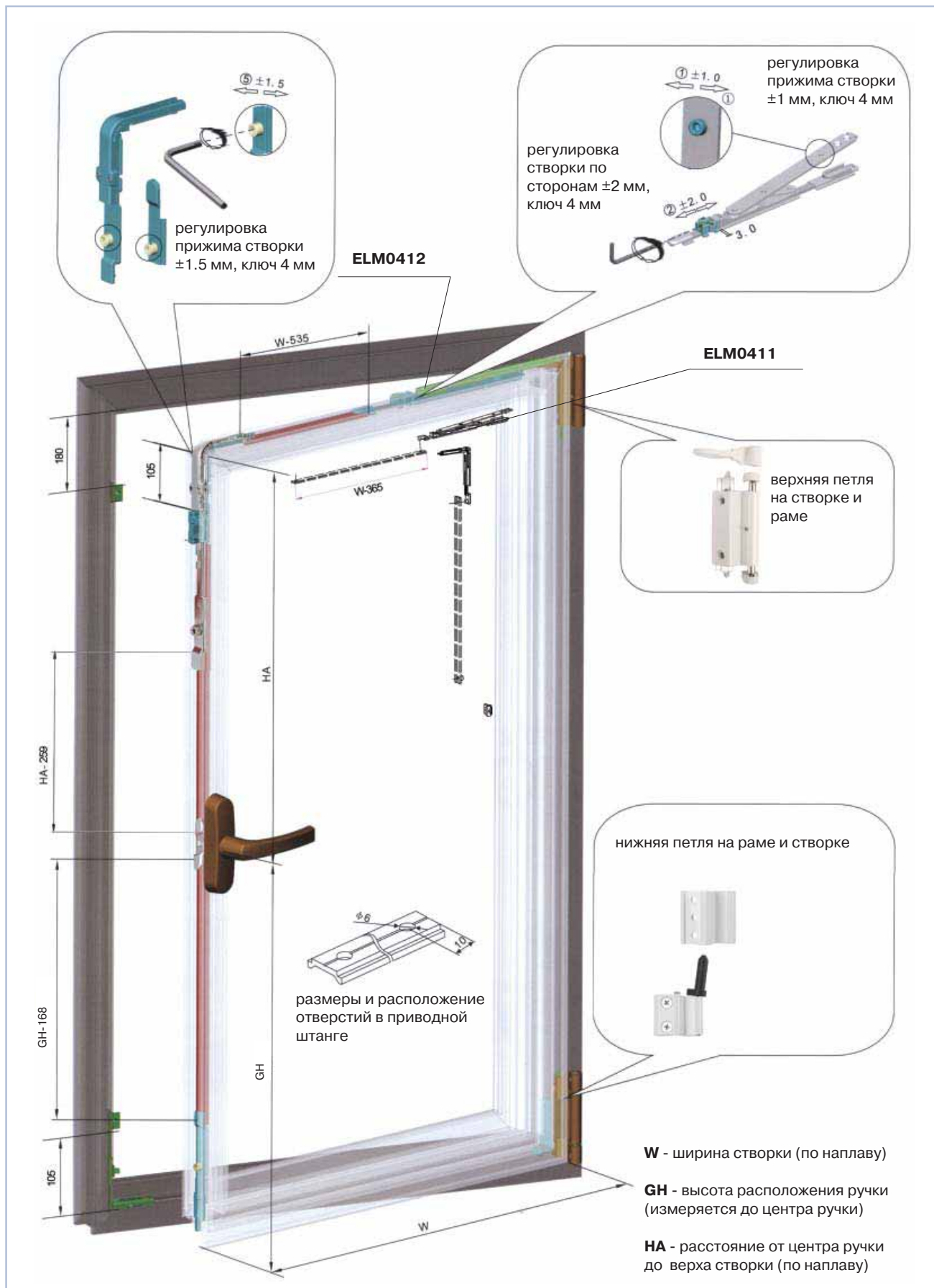
**В состав поворотно-откидного комплекта входят:**

1. Ручка
2. Петлевая группа
3. Запорные части

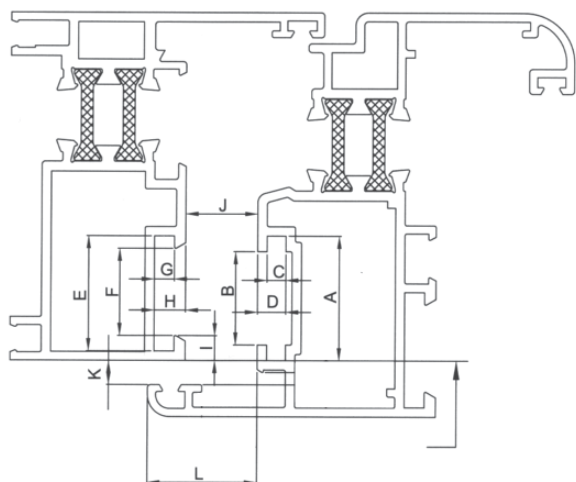
Ножницы	Ножницы
	
<b>ELM0412</b>	<b>ELM0411</b>
Устанавливаются при ширине створки по наплаву от 601 мм до 1600 мм	Устанавливаются при ширине створки по наплаву от 440 мм до 600 мм

Средний прижим		
	Устанавливается при высоте створки по наплаву более 1200 мм	В состав входят:
<b>ELM0413</b>		1. Угловой переключатель с вилкой 1 шт.
		1. Ответная планка 2 шт.
		3. Запорные части 2 шт.

Монтажная схема поворотного откидного комплекта

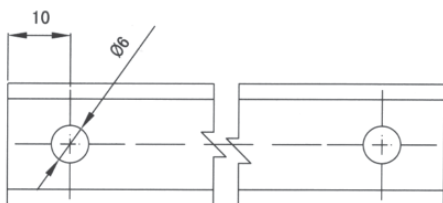
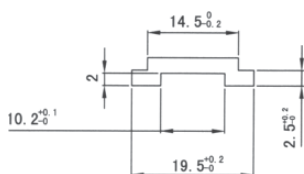


Сечение профиля

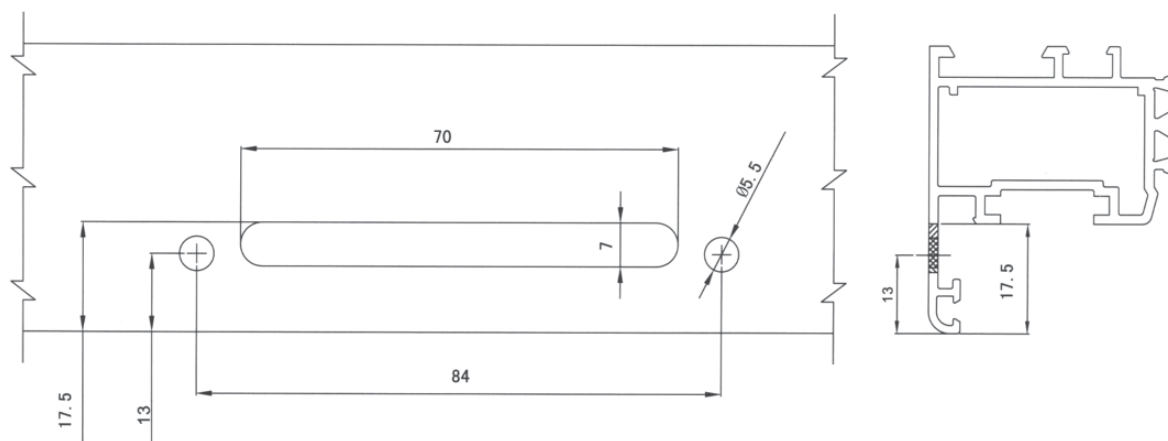


Параметры фурнитурного паза	<b>A:</b>	$=20+0.3-0.1$ мм
	<b>B:</b>	$=15\pm 0.2$ мм
	<b>C:</b>	$=3\pm 0,1$ мм
	<b>D:</b>	$=4.5\pm 0.1$ мм
Параметры рамного паза (тип 1)	<b>E:</b>	$=18\pm 0.5$ мм
	<b>F:</b>	$=14\pm 0.2$ мм
	<b>G:</b>	$=3\pm 0.1$ мм
	<b>H:</b>	$=5\pm 0.1$ мм
	<b>I:</b>	$=4+0.2-0.5$ мм
Параметры рамного паза (тип 2)	<b>E:</b>	$=13.7-17.5$ мм
	<b>F:</b>	$=9.7-11.5$ мм
	<b>G:</b>	$=3\pm 0.1$ мм
	<b>H:</b>	$=5\pm 0.1$ мм
<b>I:</b>	$=4+0.2-0.5$ мм	
<b>Фальцлюфт</b>	<b>J:</b>	$=11.5\pm 0.2$ мм
<b>Высота наплава</b>	<b>K:</b>	$=3.5\sim 5$ мм
<b>Ширина наплава</b>	<b>L:</b>	$=17.5\pm 0.1$ мм

Приводная штанга GIE0160.01 или GIE0160.06



Пробивка отверстия под ручку в профиле створки

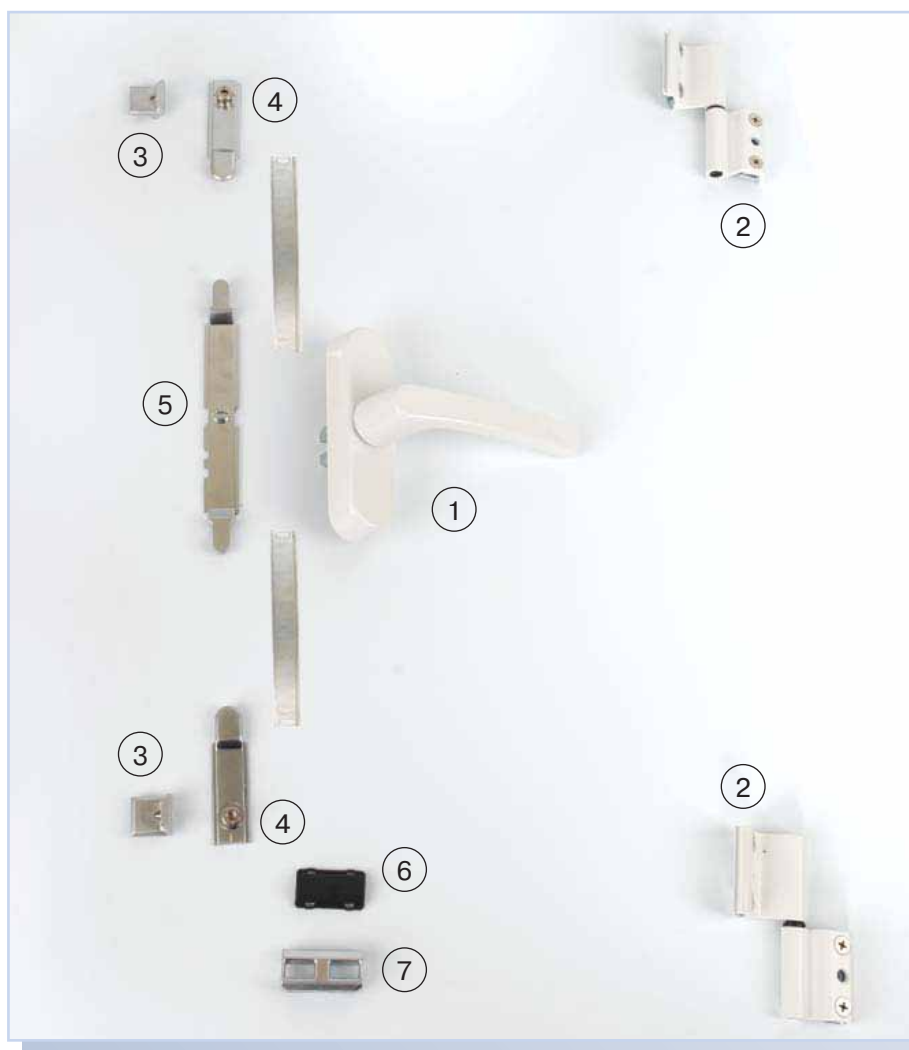


**Универсальный комплект поворотного окна, изготовленный из профилей системы с “Европазом”**

Максимальный вес створки 50 кг

Устанавливаются на профили системы с “Европазом” (схема профилей см стр. 5)

Артикул ТБМ	Наименование
<b>ELM0104.00</b>	Комплект универсальный поворотного окна (петли, ручка, запорные части), неокрашенный
<b>ELM0104.01</b>	Комплект универсальный поворотного окна (петли, ручка, запорные части), серебристый
<b>ELM0104.05</b>	Комплект универсальный поворотного окна (петли, ручка, запорные части), коричневый
<b>ELM0104.07</b>	Комплект универсальный поворотного окна (петли, ручка, запорные части), белый



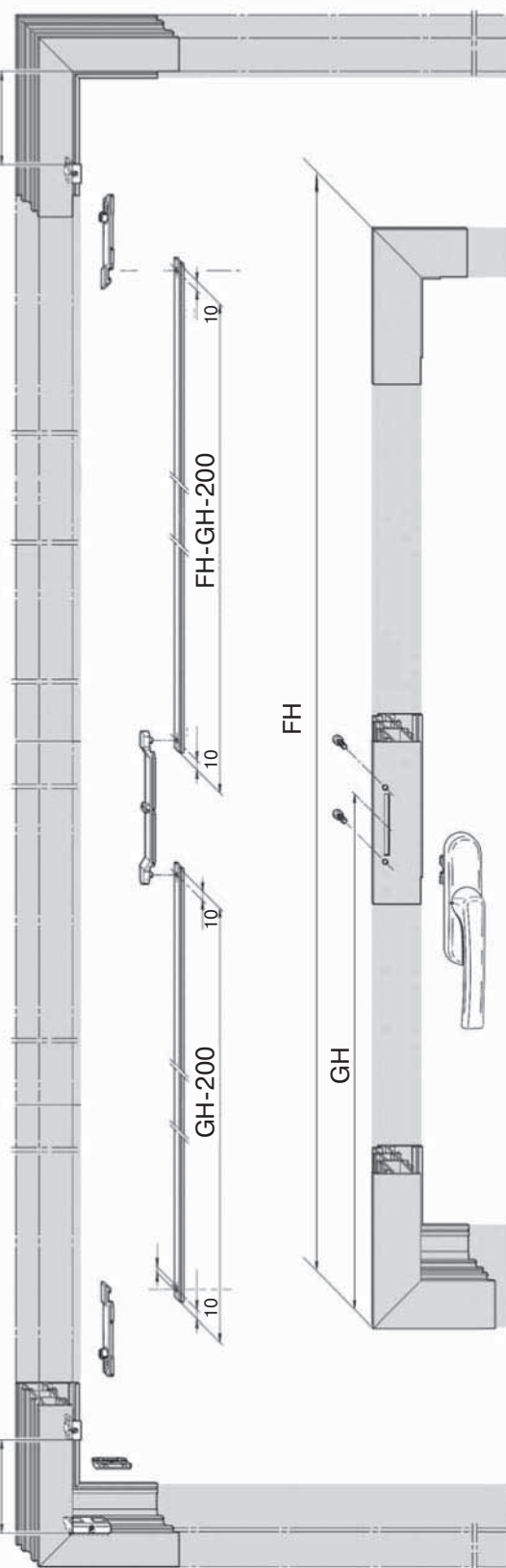
- ① Ручка - 1 шт.
- ② Петля - 2 шт.
- ③ Ответная планка - 2 шт.
- ④ Запорная планка - 2 шт.
- ⑤ Приемная планка под ручку - 1 шт.
- ⑥ Пятка на створке - 1 шт.
- ⑦ Подпятник на раме - 1 шт.

Регулировка прижима створки ( $\pm 1.5$  мм) осуществляется вращением запорной цапфы, установленной на запорной планке ④ (используется шестигранный ключ 4 мм)

Монтаж универсальных комплектов поворотного окна

Устанавливается по месту при  
положении ручки "Закрyto"

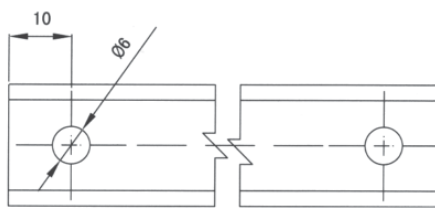
Устанавливается по месту при  
положении ручки "Закрyto"



GH - высота расположения ручки

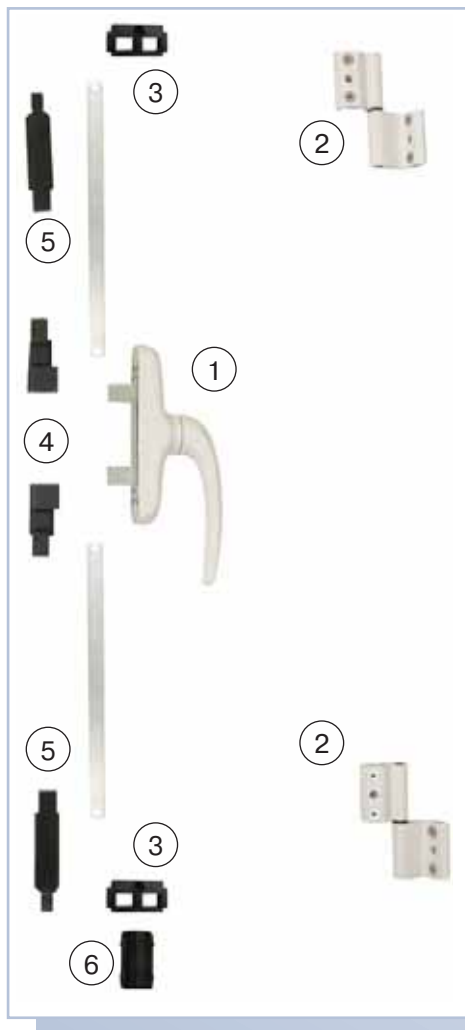
FH - высота створки

Обработка тяги



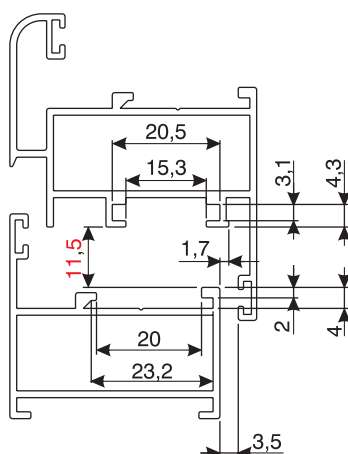


## Комплект поворотного окна для профиля PROVEDAL



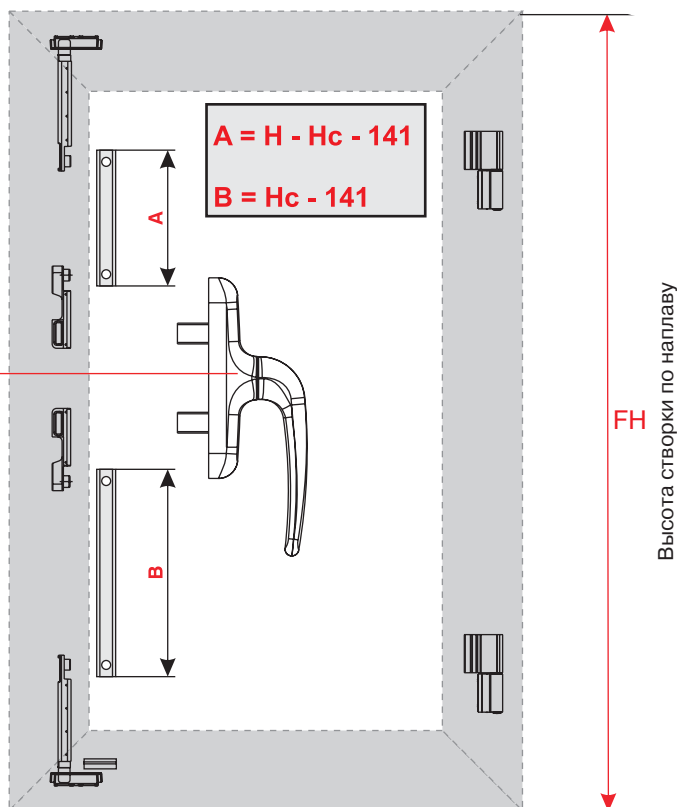
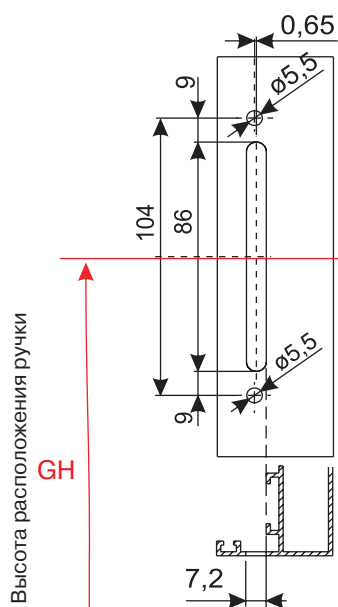
Артикул ТБМ	Наименование
<b>ELM0409.07</b>	Комплект поворотного окна для профиля PROVEDAL, белый (ручка, петли, запорные части)

Фурнитура рассчитана на максимальный вес створки 50 кг



- ① Ручка - 1 шт.
- ② Петля - 2 шт.
- ③ Ответная планка - 2 шт.
- ④ Переходник от ручки к тяге - 2 шт
- ⑤ Шпингалет - 2 шт.
- ⑥ Пятка на створке - 1 шт.

### Монтажная схема



СИСТЕМА СЕРТИФИКАЦИИ ГОСТ Р  
ГОССТАНДАРТ РОССИИ



**СЕРТИФИКАТ СООТВЕТСТВИЯ**

№ РОСС СN.АИЗ0.Н11174

Срок действия с 27.08.2009

по 22.08.2011

0547878

**ОРГАН ПО СЕРТИФИКАЦИИ** рег. № РОСС RU.0001.11АН30  
ПРОДУКЦИИ "ИВАНОВО-СЕРТИФИКАТ" ООО "ИВАНОВСКИЙ ФОНД СЕРТИФИКАЦИИ"  
153032, г. Иваново, ул. Станкостроителей, дом 1, тел. (4932) 23-97-48, факс (4932) 23-97-48

**ПРОДУКЦИЯ** Устройства поворотные, поворотно-откидные и шпингалеты т.м.  
ELEMENTIS для оконных и дверных балконных блоков из алюминиевых  
профилей.  
Серийный выпуск

КОД ОК 005 (ОКП):  
49 8460

**СООТВЕТСТВУЕТ ТРЕБОВАНИЯМ НОРМАТИВНЫХ ДОКУМЕНТОВ**  
ГОСТ 30777-2001, ГОСТ 538-2001.

КОД ТН ВЭД:  
8302 41 000 0

**ИЗГОТОВИТЕЛЬ** Фирма "Wenzhou Chunguang hardware CO.,LTD"  
NO.55 Wansheng Road Wanquan Furniture Production Base Pingyang County Zhejiang Province, Китай

**СЕРТИФИКАТ ВЫДАН** Фирма "Wenzhou Chunguang hardware CO.,LTD"  
NO.55 Wansheng Road Wanquan Furniture Production Base Pingyang County Zhejiang Province, Китай

**НА ОСНОВАНИИ** Протокол испытаний № 090826/П-01Н от 26.08.2009 г. - ИЛ "Ивановский Центр  
сертификации" (Атт. аккр. № РОСС RU.0001.21АЮ21), 153038, г. Иваново, пр. Строителей, д. 4.

**ДОПОЛНИТЕЛЬНАЯ ИНФОРМАЦИЯ** Место нанесения знака соответствия: в  
Ивановской области в соответствии с требованиями ГОСТ Р ИСО 9001-2001, 3.



Руководитель органа  
Эксперт

\_\_\_\_\_ подпись  
\_\_\_\_\_ подпись

Утв. \_\_\_\_\_



Сертификат не применяется при обязательной сертификации

## АЛЮ СТАРТ

Система декоративно-защитных профилей для окон и балконных дверей (предназначена для продления срока службы и сохранения формы и внешнего вида деревянного евроокна).

## СИСТЕМА СТАРТ

Профили и комплектующие для производства деревянных окон (особая технология сборки оконных конструкций из готового деревянного профиля с зарезкой угла под 45° и соединения на шпонку «ласточкин хвост» и плоские шканты)

## LIGNUM

Клеи и краски для деревянных конструкций (высококачественные клеевые материалы для производства окон, дверей и мебели, лакокрасочные материалы для белой непрозрачной отделки деревянных окон).

## internika

Оконная фурнитура (ручки оконные для пластиковых и деревянных окон).

## BI STRONG

Комплектующие для производства стеклопакетов (молекулярное сито, бутыл, бутиловый шнур, хотмелт и вспомогательные материалы).

## FIRMAX

Комплектующие для производства мебели (алюминиевые профили для шкафов-купе, профили МДФ, направляющие для ящиков, мебельные петли и ручки, кухонные аксессуары, мебельные крепежные элементы).  
Крепежная фурнитура (анкеры, дюбели, шурупы, анкерные пластины, соединители импостов, кровельный крепеж).

## ELEMENTIS

Фурнитура для пластиковых, деревянных и алюминиевых дверей (петли, замки, доводчики, сэндвич-панели, нажимные гарнитуры, цилиндры и защелки для пластиковых, деревянных и алюминиевых дверей).  
Балконная фурнитура (ролики, защелки, уплотнители).  
Фурнитура для алюминиевых окон (петли, запоры, ручки).

## bauset

Готовые монтажные системы и материалы для монтажа (подоконники, монтажная пена, ленты, откосы, наружные откосы, силиконы, москитные сетки, химия для окон).